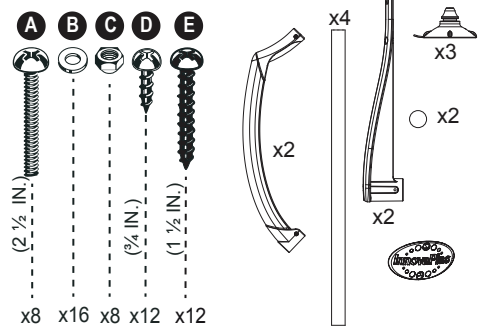


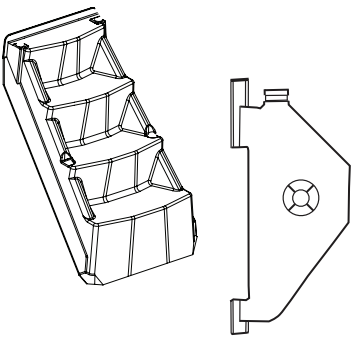
VOIE ROYALE AVEC DECK

Contenu de la boîte Accessoires 3-E5029

KIT DE VIS 140-0007

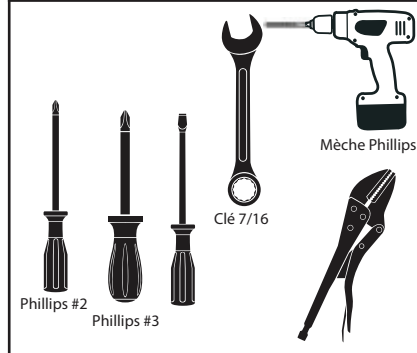


Coquille avec barrière



Outils requis

(non compris)



⚠ AVERTISSEMENT

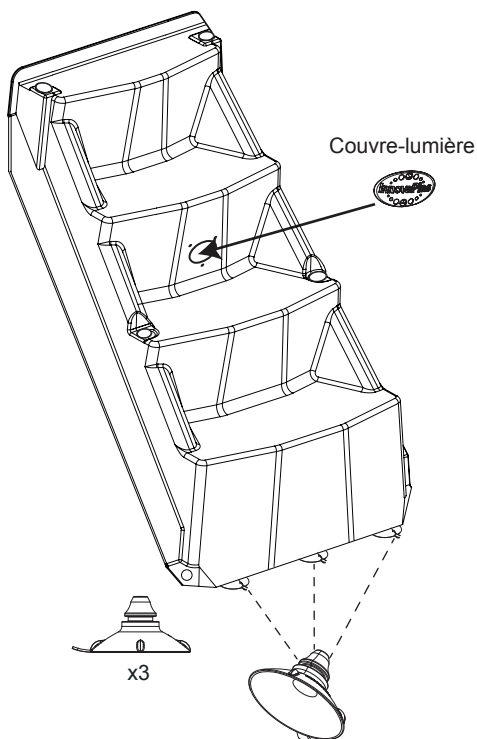
- ▶ Installez la marche sur une base ferme.
- ▶ Ne pas plonger ou sauter de la marche.
- ▶ Retirez la marche de la piscine lorsque la température tombe sous le point de congélation.
- ▶ En hiver, la marche doit être entreposée à l'abri de la neige.
- ▶ Ne jamais soulever la marche par les rampes.
- ▶ Afin d'éviter tout risque de choc électrique, utilisez des outils à piles.
- ▶ Assurez-vous qu'aucun matériel corrosif n'est ajouté à la marche ou à la quincaillerie.
- ▶ La marche doit être installée selon les procédures d'installation du fabricant.
- ▶ Pour éviter toute blessure ou bris de toile, localisez et éliminez au moyen d'une lime toutes les arêtes vives ou coupantes des pièces de quincaillerie ou du plastique.
- ▶ Le fabricant n'est pas responsable des dommages ou blessures causés par une mauvaise installation ou une utilisation abusive.
- ▶ Pour faciliter l'installation des rampes et de la quincaillerie, utilisez un tournevis pour aligner les trous.
- ▶ **Poids maximum: 400 lbs / 181 kg.**

Sable (non compris)



A

1) Insérez les trois ventouses dans les trous sous la marche.*



A1) Insérez la moitié de la tête champignon de la ventouse dans le trou, à un angle de 45 degrés.

A2) À l'aide d'un tournevis à tête plate, comprimez le champignon de la ventouse tout en le poussant dans le trou.



A3) Tournez la ventouse pour vous assurer que son champignon a complètement traversé la paroi de la marche. Lorsque l'installation est terminée, la ventouse devrait pouvoir tourner librement.

2) Alignez les deux tiges d'alignement du couvre-lumière dans les petits trous en haut du grand trou. Insérez le couvre-lumière en appuyant fermement.

ATTENTION

Négliger ou oublier l'installation des ventouses Step Cup™ réduira considérablement l'équilibre de la marche en plus d'annuler la garantie du fabricant.



* Visionnez truc d'installation des ventouses sur YouTube: <https://www.youtube.com/watch?v=W5RH1VNxpu0>



2257 route 139
Drummondville, Québec
J2A 2G2

WWW.INNOVAPLAS.COM

GARANTIE DU MANUFACTURIER

**1 an sur la marche.
1 an sur la quincaillerie.**

REV. 02/07/2023

PN:

PG:1

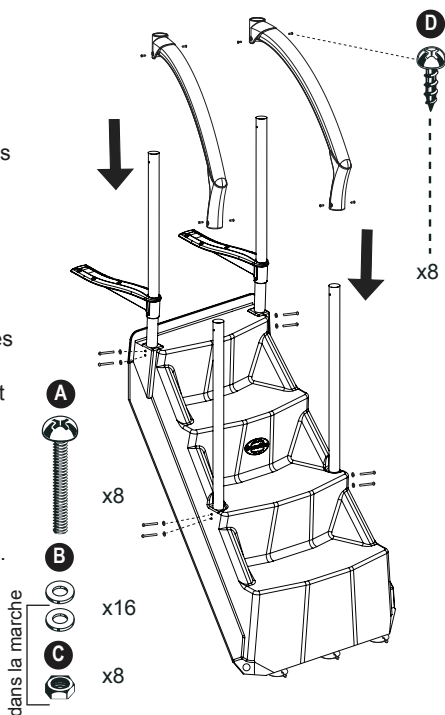
VOIE ROYALE AVEC DECK

B

1) Insérez les quatre poteaux dans les trous de la marche et les fixer à l'aide des boulons, écrous et rondelles fournis.

2) Enfilez les deux bras de support sur les poteaux arrière. Ne pas fixer en place tout de suite.

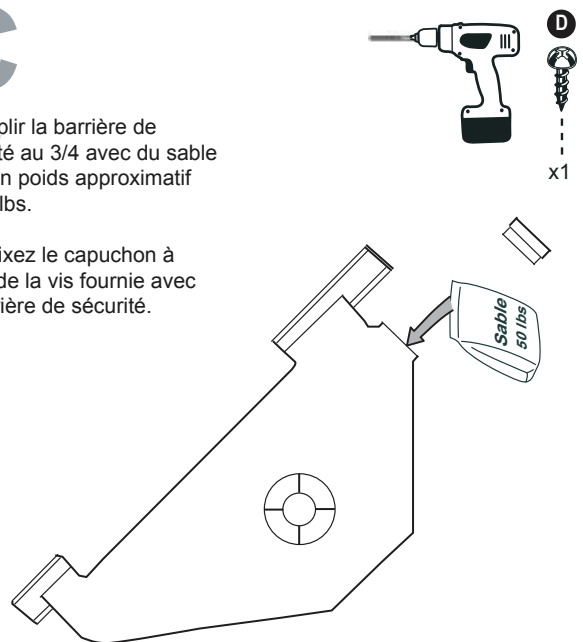
3) Insérez les mains courantes sur les poteaux et visser à l'aide des vis fournies.



C

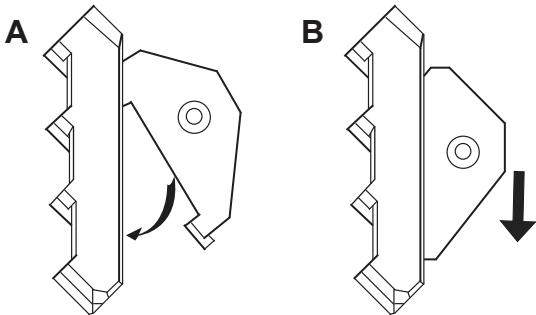
1) Emplir la barrière de sécurité au 3/4 avec du sable pour un poids approximatif de 50 lbs.

2) Refixez le capuchon à l'aide de la vis fournie avec la barrière de sécurité.



D

1) Insérez la barrière de sécurité à l'endos de la marche, tel qu'illustré, en la glissant vers le haut (A) ensuite vers le bas (B).



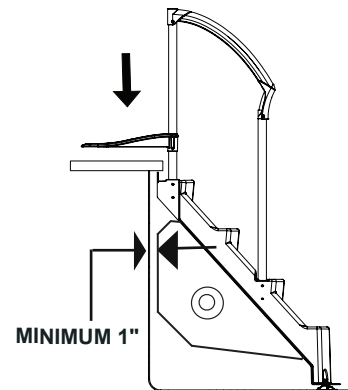
ATTENTION

La barrière de sécurité ne doit en aucun cas toucher ni le fond, ni le mur de la piscine.

E

1) Immergez la marche dans l'eau en prenant soin de ne pas endommager la toile de la piscine.

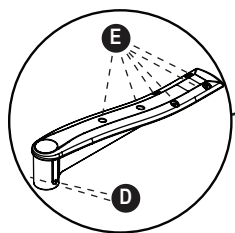
2) Glissez les bras de support à la hauteur du deck de la piscine.



ATTENTION

Pour prévenir la perforation de la toile, prévoir un minimum de 1" entre le dos de la marche et la toile.

F

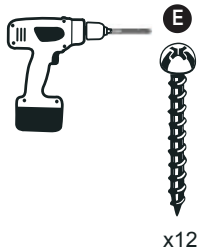


1) Fixez les bras de support au deck au moyen des vis fournies à cet effet.

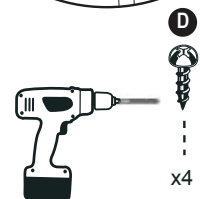
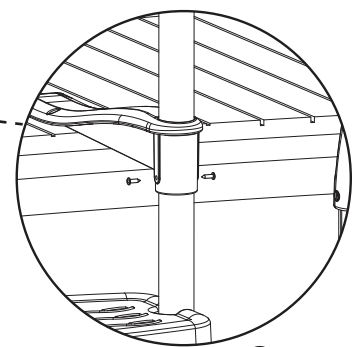
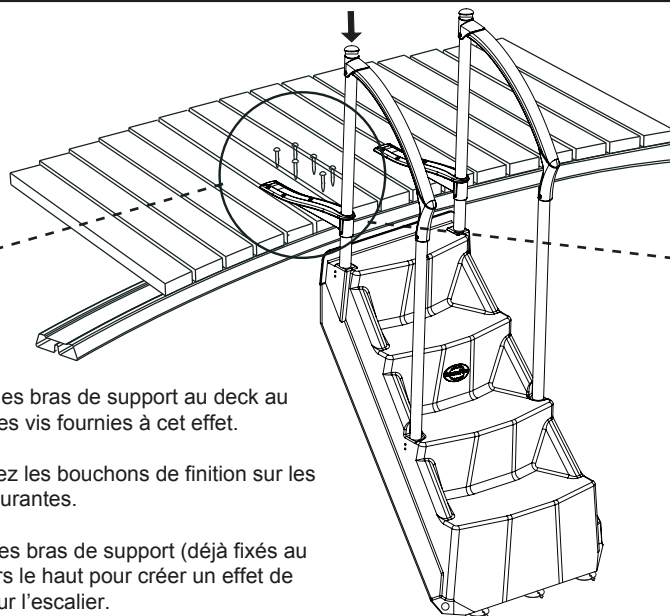
2) Installez les bouchons de finition sur les mains courantes.

3) Tirez les bras de support (déjà fixés au deck) vers le haut pour créer un effet de ressort sur l'escalier.

4) Fixez les bras de support aux poteaux, tout en appuyant l'escalier vers le sol.



x12



x4

GARANTIE DU MANUFACTURIER

1 an sur la marche.
1 an sur la quincaillerie.

Lumi Innova Plas

2257 route 139
Drummondville, Québec
J2A 2G2

WWW.INNOVAPLAS.COM

REV. 02/07/2023

PN:

PG:2