

# La Compacte | ME.200.13

Marche pour piscine hors terre

## LA PLUS GRANDE MARCHÉ POUR 2 MAINS COURANTES DE L'INDUSTRIE !

La Compacte est spécialement conçue pour les piscines hors terre avec plateforme et est munie de deux rampes en aluminium\*.

Elle est ventilée pour augmenter le débit d'eau afin d'empêcher la formation d'algues. Avec système de ventouses, rondelles d'ancrage et contrepoids frontal.



181 KG / 400 LBS  
CAPACITÉ MAXIMALE



ROTOMOULAGE



23,5 KG / 52 LBS



INTÉRIEUR



DIMENSIONS  
42,5 X 45 X 48 IN  
108 X 114,3 X 122 CM



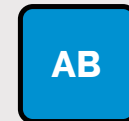
DANS UN SAC



PISCINE HORS TERRE



BLANC



BLEU AZUR\*



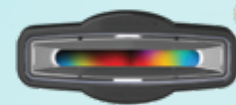
GRIS FONCÉ\*

\*QUANTITÉ LIMITÉE.



*Ajoutez-y  
de la lumière!*

**INNOVALITE**  
9015-RGB/BT



• Facile à installer

• Choix de lumières DEL blanche  
ou couleurs, contrôlée par Bluetooth



701-0078 / ME200.13\_FR REV02/23  
DISPONIBLE : OC | CA | US | INT

Pour plus de renseignements, visitez  
[www.innovaplas.com](http://www.innovaplas.com)

# La Compacte | ME.200.13

Marche pour piscine hors terre

- Surfaces antidérapantes.
- Excellente résistance aux rayons UV.
- Marche conçue pour utilisation avec une plateforme seulement.
- Réponds aux normes ISPC actuelles et proposées.

## CONTREPOIDS À CHARGEMENT FRONTAL

Simple système de contreponds empêchant le flottement et facilitant aussi l'hivernage de votre marche.



## VENTOUSES

VENTOUSES STANDARDS AFIN DE PROTÉGER VOTRE TOILE!

En combinaison avec le système de contreponds, les ventouses maximisent la protection de votre toile tout en aidant à maintenir la marche au fond de la piscine par un concept de succion. Ne requièrent pas de sacs de sable. (Brevet canadien #2,612,816 - U.S. en instance de brevet)

\* Il n'est pas recommandé d'installer des rampes en aluminium si votre piscine fonctionne avec un système au sel afin d'éviter la corrosion



181 KG / 400 LBS  
CAPACITÉ MAXIMALE



ROTO MOULAGE



23.5 KG / 52 LBS



INTÉRIEUR



DIMENSIONS  
42.5 X 45 X 48 IN  
108 X 114.3 X 122 CM



DANS UN SAC



PISCINE HORS TERRE



BLANC

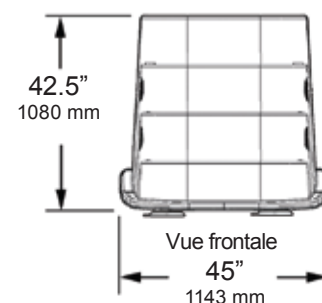
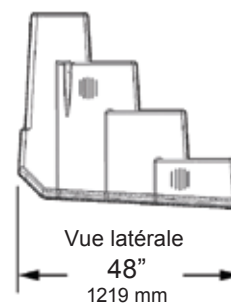


BLEU AZUR\*



GRIS FONCÉ\*

\*QUANTITÉ LIMITÉE.



701-0078 / ME200.13\_FR REV02/23  
DISPONIBLE : QC | CA | US | INT



Pour plus de renseignements, visitez  
[www.innovaplas.com](http://www.innovaplas.com)